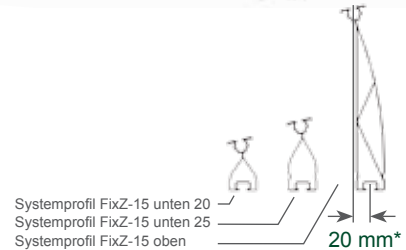


FixZ-15

Weiterentwicklung des bewährten Systems FixZ-7 mit einem noch steileren Aufständerungswinkel

- Schnell und einfach zu montieren
- Bessere Hinterlüftung
- Bessere Selbstreinigung
- Höhere Erträge
- Optimale Lastabtragung über die Dachhaut



Bei flachen Trapezblechdächern unter 10 Grad Neigung ist eine dachparallele Modulmontage wegen zu geringen Erträgen und der ungenügenden Selbstreinigung der Module nicht optimal. Eine normale Aufständerung mit Stützen ist aber in vielen Fällen nicht wirtschaftlich oder aufgrund der höheren Lasten aus statischen Gründen nicht möglich; in diesen Fällen sind oft nur geringe Aufständerungswinkel gewünscht bzw. ausführbar. Schletter **FixZ-15** bietet für diese Problemfälle eine einfache und kostengünstige Zusatzaufständerung.

FixZ-15 bietet neben dem vielfach bewährten FixZ-7 einen noch steileren Modulwinkel von 11 - 15 Grad. Gegenüber einer dachparallelen Montage entsteht auch beim **FixZ-15** kein Montage-Mehraufwand.

Durch die minimale Windangriffsfläche und optimierte Geometrie kommt es nur zu einer geringen Mehrbeanspruchung des Daches. Bitte halten Sie im Falle von Sandwichelementen Rücksprache mit dem Hersteller des Daches bzw. mit Schletter. Hier kann eine separate Prüfung der Belastbarkeit der Deckschale notwendig sein.

Montage

Bitte beachten Sie, dass das System für Modulhöhen von ca. 1,3 m bis 1,7 m und Anstellwinkel von 11 – 15 Grad konzipiert ist. Technisch bedingt ist **FixZ-15** nur für gerahmte Module in Hochkantmontage geeignet. Neben dem oberen (hohen) Profil, stehen 2 verschiedene untere Profile abhängig von den Angaben des Modulherstellers zur Wahl:

- Systemprofil FixZ-15 unten 20, für einen Einrückabstand von 20%
- Systemprofil FixZ-15 unten 25, für einen Einrückabstand von 21-25%

Bitte beachten Sie auch die einzuhaltenden Abstände zur Dachkante bei Flachdächern (Neigung < 5°) von 1,5 m seitlich und je 1,2 m an der nördlichen und südlichen Dachkante. Bei Schrägdächern können diese nach DIN1055 berechnet werden.

FixZ-15 nicht in Verbindung mit SingleFix-V verwenden! In diesem Fall bietet Fix2000 die ideale Befestigungslösung.

Bitte beachten Sie auch unsere allg. Hinweise zur Dachmontage!

➔ Montage und Projektierung



1 Befestiger montieren

Einspannpunkte der Module und Verschattungsabstand zu den Modulreihen einhalten! *20 mm Differenz beachten!



2 Querträgerprofile FixZ-15 montieren

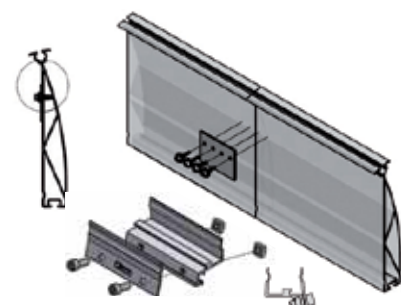
Profilstoß verbinden (Bild unten)

Oben: Verbindertafel mit selbstbohrenden Schrauben montieren

Unten: Verbindertafel E montieren

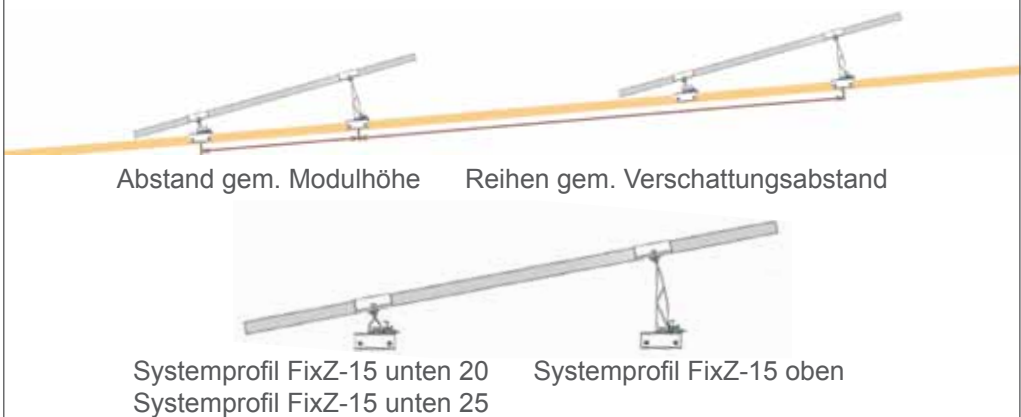


3 Module montieren





Technische Daten

Material	Systemprofile: Aluminium
Statik	Statische Berechnung gemäß den aktuellen länderspezifischen Normen (in Deutschland DIN1055 und EC1). Statik-Anlagen zu Dimensionierung der Anzahl der erforderlichen Befestigungspunkte, basierend auf statischer Berechnung. Hierzu stellen wir Ihnen unsere Tabellen und Auslegungsprogramme zur Verfügung. Beachten Sie in jedem Falle die Hinweise zur Statik!
System-aufbau	
Kalkulation und Bestellung	Projektierung bequem mit unserer Autokalkulator-Software (Systemwahl „FixZ-15“)

Fazit

Schletter Solar Montagesysteme wurden als wirtschaftliche und praktische Montagelösungen entwickelt und sind für fast alle Gegebenheiten der Modulmontage geeignet.

Mit unserem FixZ-15 sparen Sie Arbeitszeit und Montagekosten:

- In wenigen Arbeitsschritten zu montieren
- Der optimierte Modulwinkel führt zu höheren Erträgen
- Auch bei sehr flachen Dächern lässt sich ein Selbstreinigungseffekt herstellen
- Eine 10-jährige Haltbarkeitsgarantie und eine lange Lebensdauer aller Systemkomponenten bilden das Fundament einer effizienten PV-Anlage

**Für eine individuelle Anfrage steht Ihnen unser Team gerne zur Verfügung!
 Weitere Informationen und Garantieerklärungen finden Sie im Internet unter www.schletter.de**